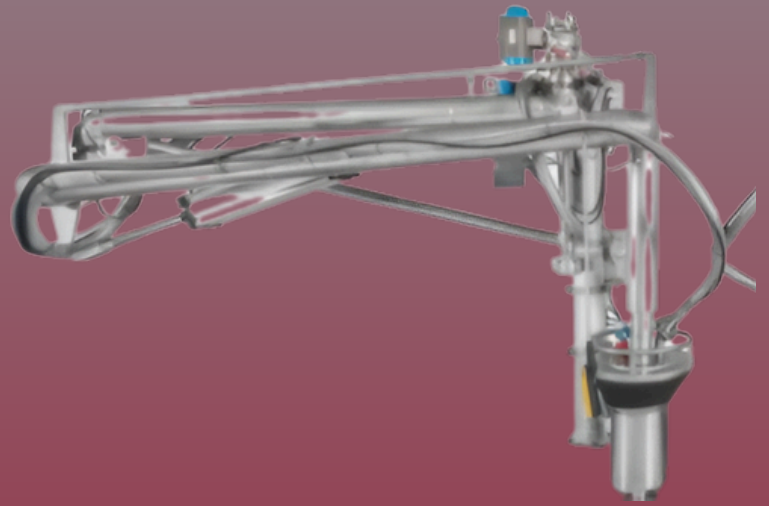
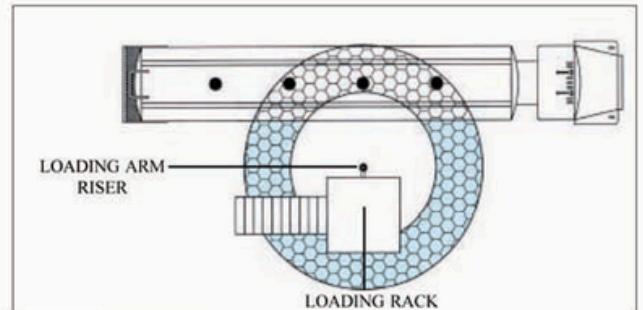
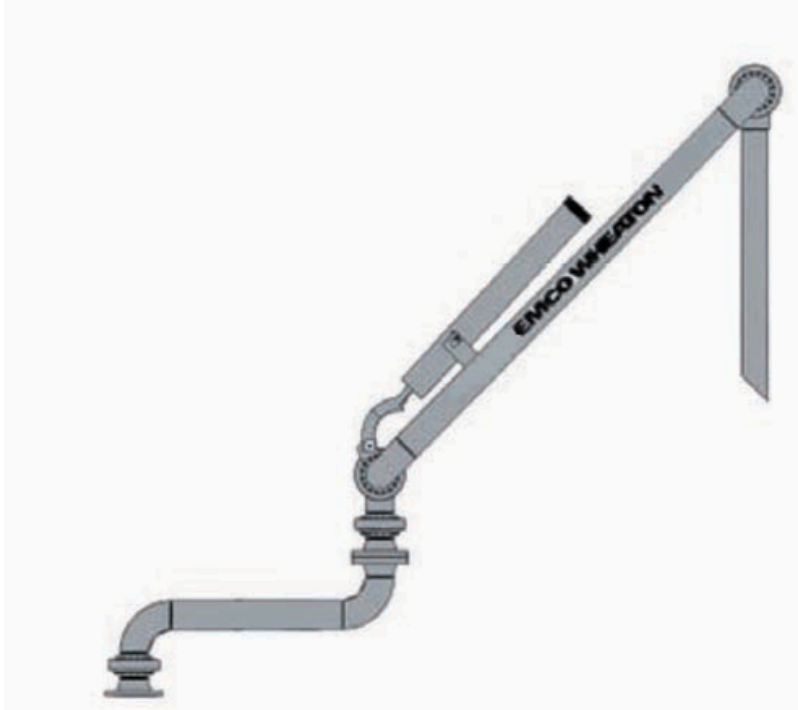


EMCO
WHEATON
BRAZO DE
LLENADO
TOP

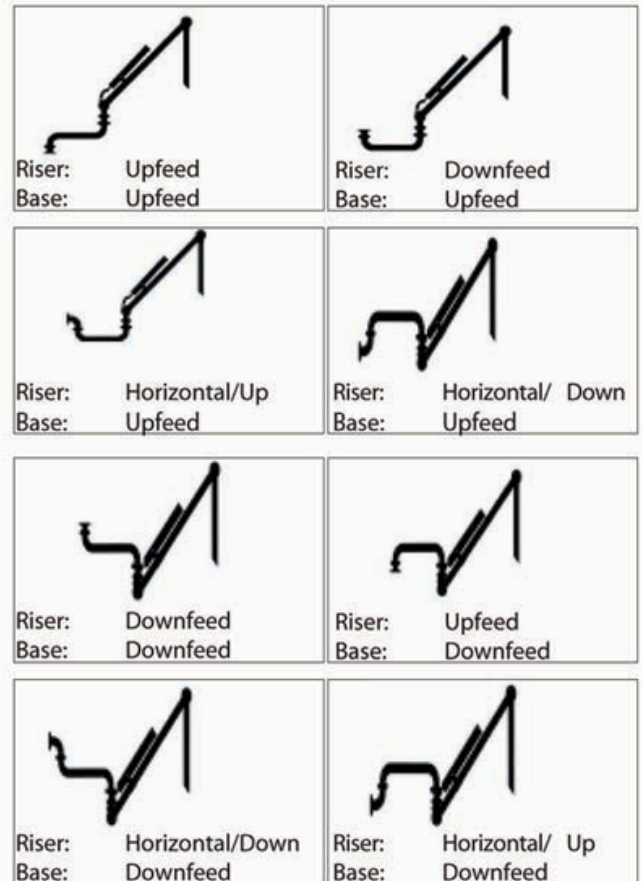


BRAZO DE CARGA PARA TRANSFERENCIA TOP - E2022



Opciones de Conexión al Riser

Los brazos de carga se muestran en su posición de reposo para facilitar el almacenamiento y la seguridad cuando no están en uso.

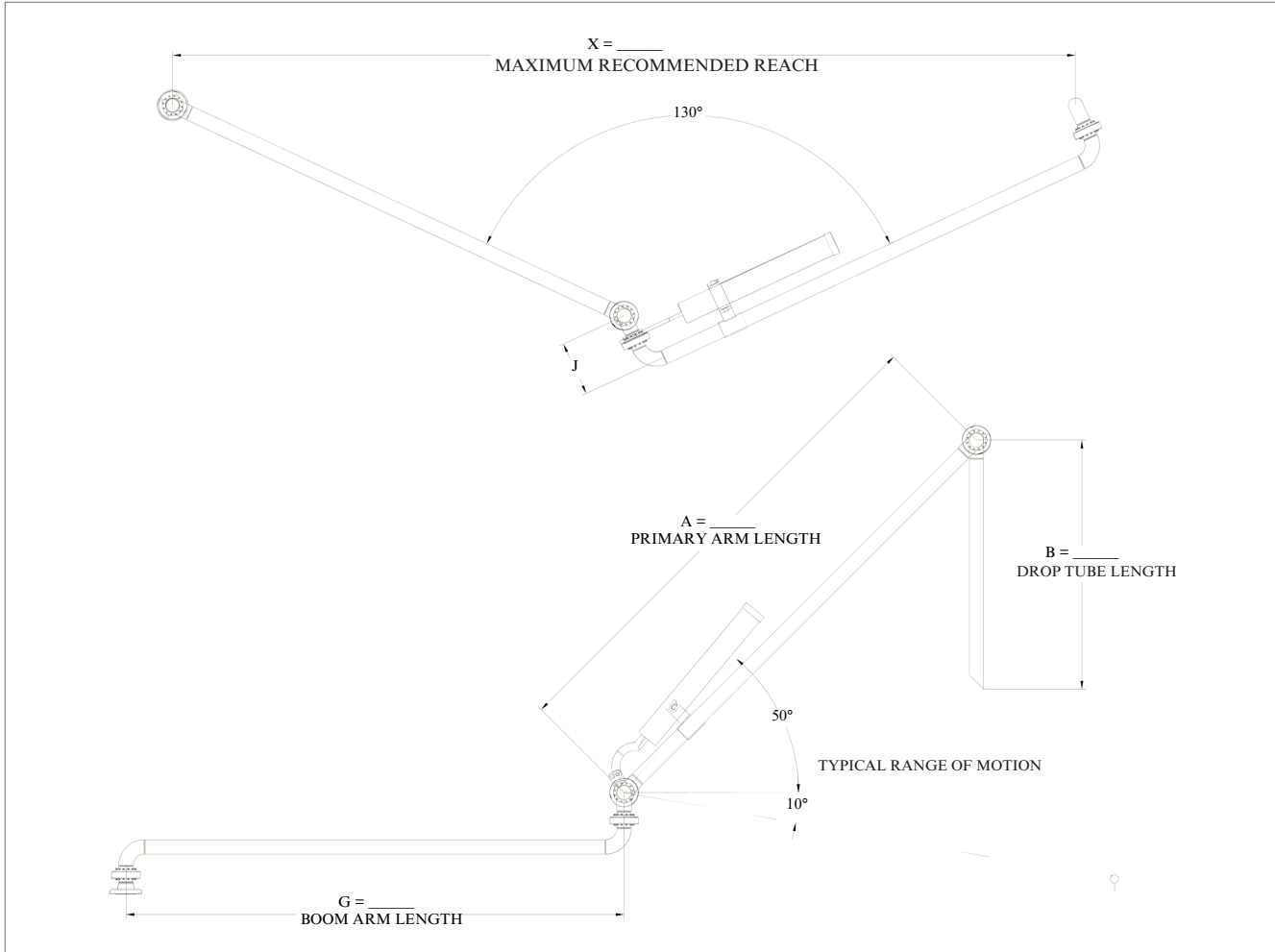


Traducción del texto en la imagen

- Garantía limitada de 5 años en las juntas giratorias D2000 World Series.
- Alcance extendido, ideal para aplicaciones donde el vehículo no puede posicionarse con precisión. Consulte el mapa de posicionamiento.
- Rango de movimiento vertical estándar:
 - 55° en posición de estacionamiento
 - -20° en posición de carga
 - Máximo rango de movimiento de hasta 95° con cilindros de resorte
- Los brazos estándar cuentan con juntas giratorias D2000 World Series, de bajo mantenimiento y con un mecanismo de balanceo de cilindro de resorte de fácil ajuste.
- Tamaños de tubería: de 2" a 12"
- Materiales:
 - Acero al carbono
 - Acero al carbono/aluminio
 - Acero inoxidable

BRAZO DE CARGA PARA TRANSFERENCIA TOP – E2022

Dimensiones e Información Técnica



Dimensions

	Approx. weight	Typical				Reach
		A	B	G	J	
2"	190 lbs	66"	60"	48"	10.1"	102"
3"	325 lbs	90"	60"	60"	13.1"	132"
4"	440 lbs	90"	60"	60"	16.1"	132"
6"	550 lbs	84"	60"	60"	24.5"	132"

Juntas giratorias:

Todas las juntas son del modelo D2000 World Series, diseñadas para alta resistencia y larga vida útil.

Mecanismo de balanceo:

Cilindro de resorte, que permite un movimiento suave y preciso con hasta 95° de ajuste vertical.

EMCO WHEATON BRAZO DE LLENADO TOP

